

PM Serisi Solenoid Diyaframlı Pompalar

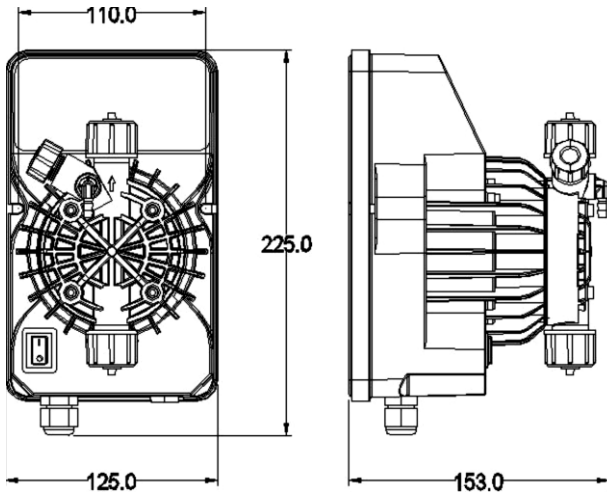
PM KL



PM PLUS



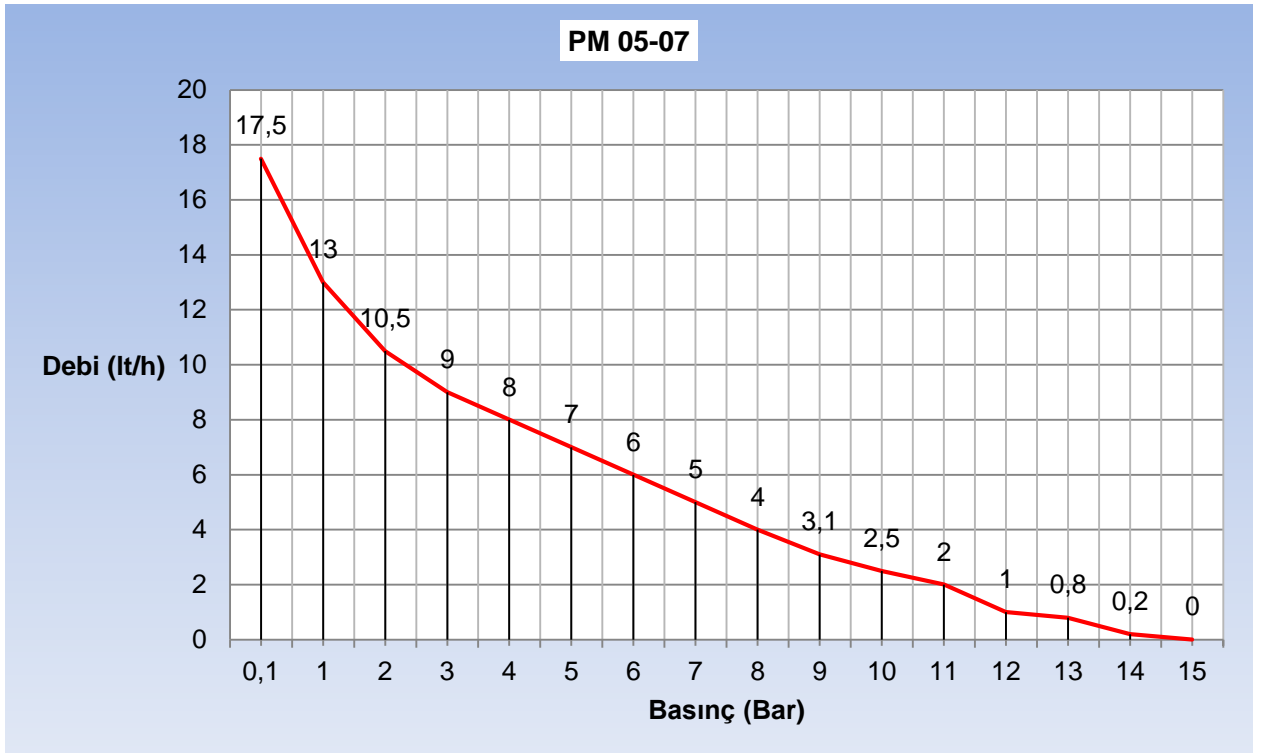
Tip	: Solenoid, dijital
Maks. Kapasite	: 50 l/h
Maks. Çalışma Basıncı	: 15 bar
Kontrol Tipi (KL)	: Sabit Debili, dijital ekranlı,
Kontrol Tipi (PLUS)	: 4-20 mA, Pulse, PH, mV, Bakiye Klor ve iletkenlik kontrolü ile oransal debi ayarlı, dijital ekranlı.
Pompa Kafası	: PP veya PVDF
Vana	: Seramik
Diyafram	: PTFE
Conta	: Viton veya EPDM
Güç Kaynağı	: 230 VAC, 50-60 HZ
Koruma Sınıfı	: IP65
Seviye Sensörü Girişi	: Var (standart)
On-off Butonu	: Var (standart)
Diğer Özellikler	: LCD ekranlı, PP veya PVDF emiş filtresi, PP veya PVDF basma enjektörü, basma hortumu ve emiş hortumu ile set halinde sunulan duvar ve taban (opsiyonel) montajına uygun
Ölçüleri	: 110x125x225cm



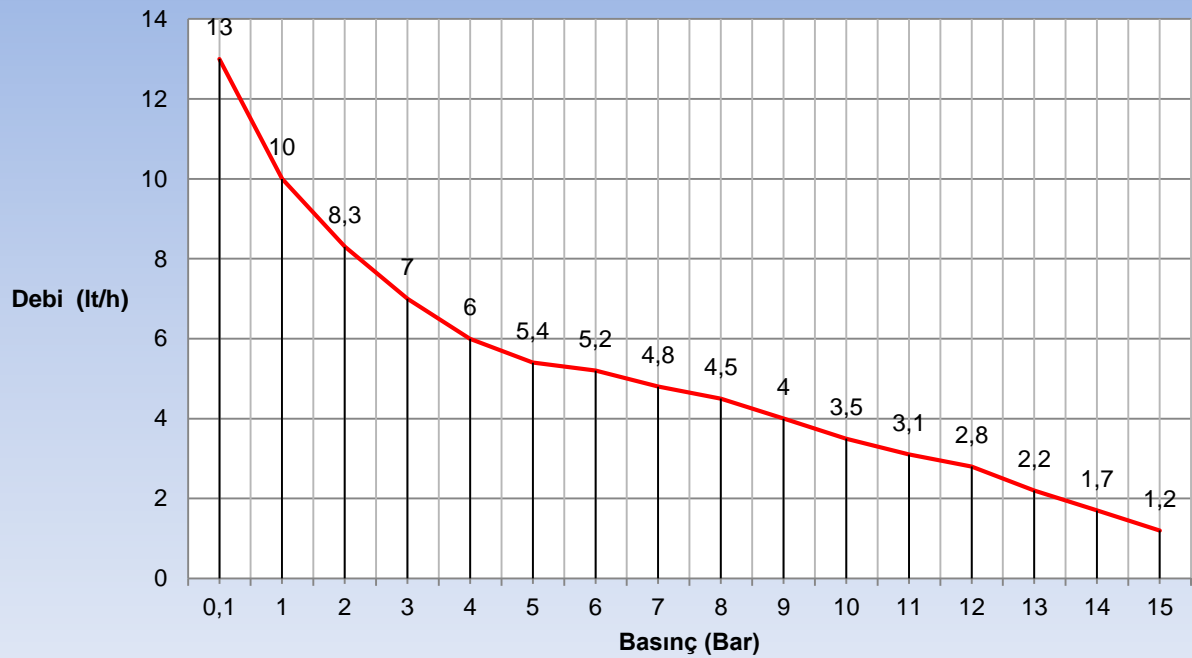
Kapasite Tablosu

Model	PM 01-15	PM 05-07	PM 10-10	PM 20-03	PM 50-01
<i>Basınç (Bar)</i>	<i>Kapasite (lt/h)</i>				
0,1	13	17,5	26	30	51
1	10	13	20	27	40
2	8,3	10,5	17	23	29
3	7	9	15,9	20	26
4	6	8	14	16	22
5	5,4	7	12,5	11	18
6	5,2	6	12	8	14
7	4,8	5	11,6	6,5	8
8	4,5	4	11,2	3,5	4,5
9	4	3,1	10,9	1,4	2
10	3,5	2,5	10,3	0,5	0
11	3,1	2	10		
12	2,8	1	9,5		
13	2,2	0,8	9,3		
14	1,7	0,2	9,2		
15	1,2	0	7		

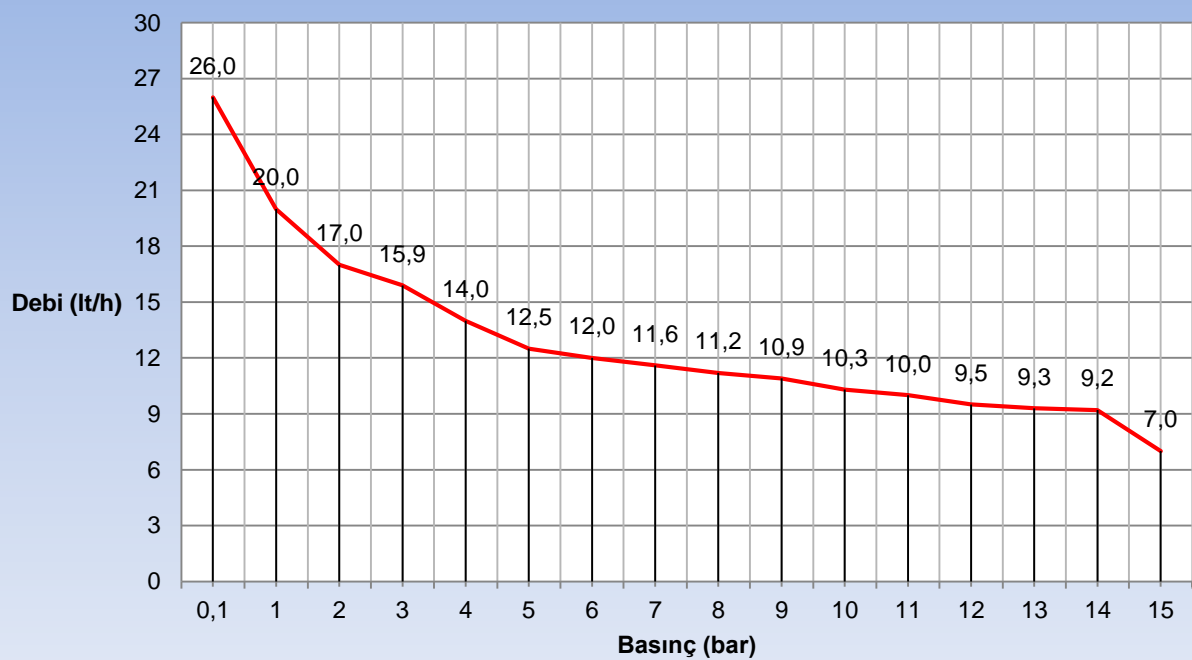
Kapasite Eğrileri



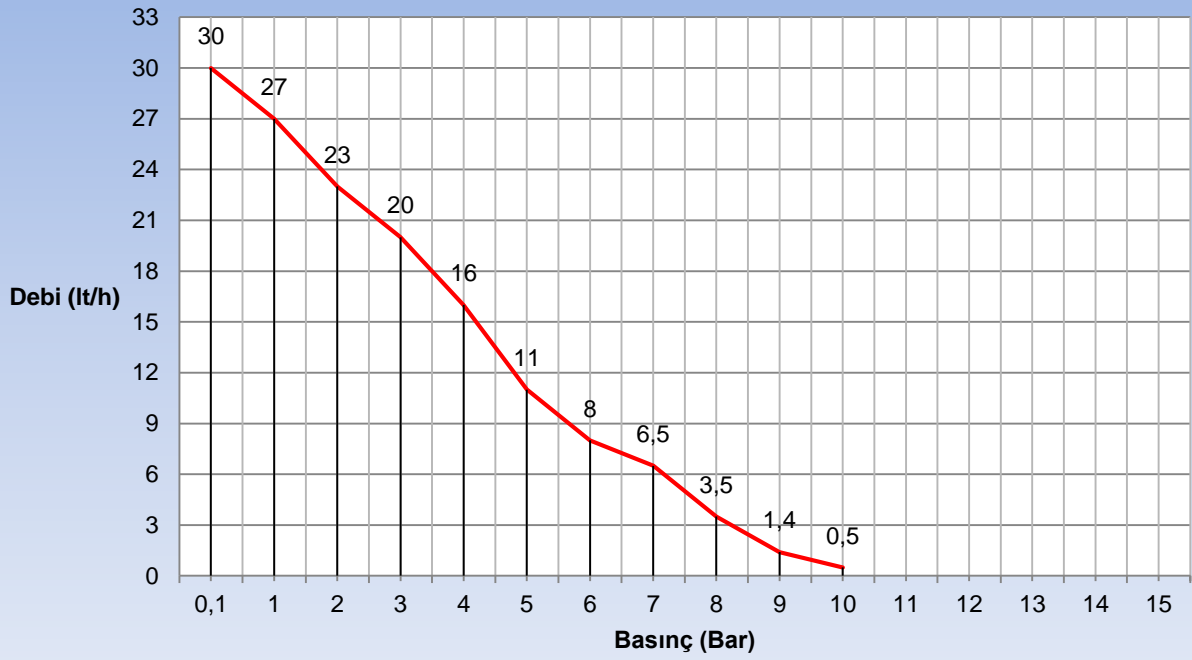
PM 01-15



PM 10-10



PM 20-03



PM 50-0,1

